

マルチポイントフラクサー  
**MPF-250**  
220TYPE・250TYPE  
**Multi Point Fluxer**



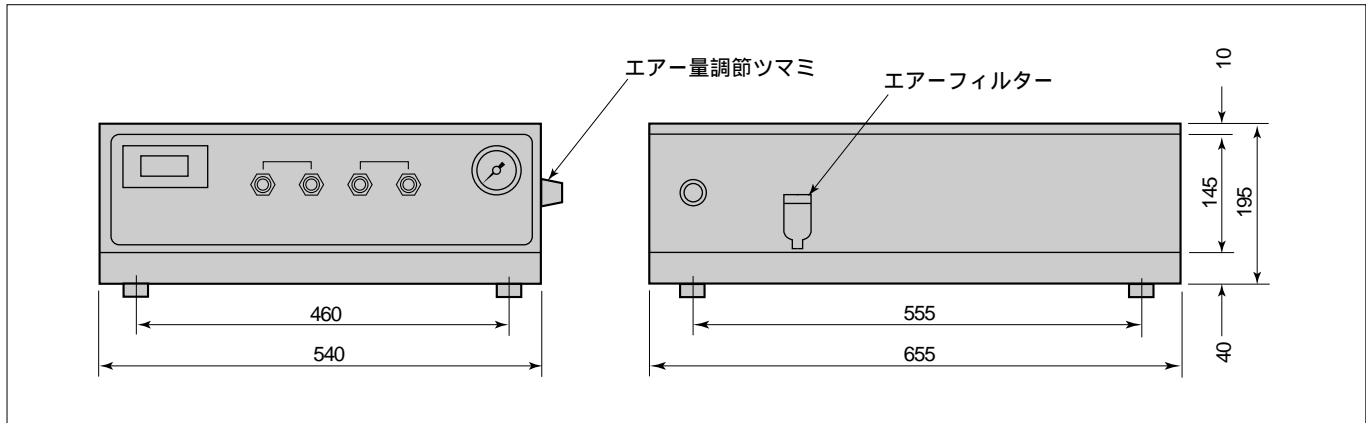
**ADVAN**  
Multi Point Solder & Fluxer

CREATE & CHALLENGE HIGH QUALITY  
MULTIPOINT SOLDER & FLUXER  
PRODUCE BY ADVAN

## 仕様

使用電圧	AC100V	使用エア圧	0.5~ 1kg/cm <sup>2</sup>
対応基板サイズ	MAx 500x 500mm	液量	8リットル
フラックス塗布有効面積	220タイプ = 220x 170mm	外觀寸法	540 Wx 655 D)x 195 H)mm
	250タイプ = 250x 250mm	重量	28kg
ノズル	上面交換方式	その他	フラックス比重デジタル表示付き

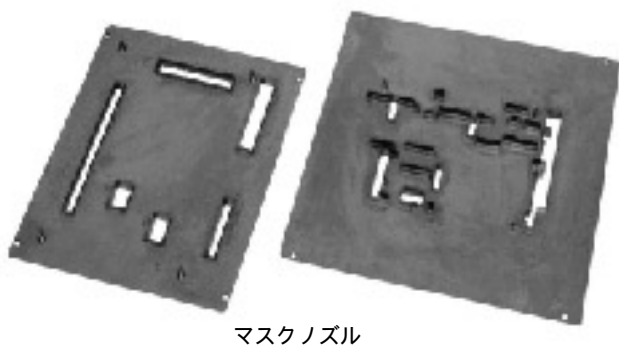
### 寸法図



## 操作パネル



## オプション



本仕様・外觀は予告なく変更することがありますのでご了承ください。

製造元

**ADVAN**  
Multi Point Solder & Fluxer

有限会社 アドバン  
〒193-0834 東京都八王子市東浅川町 502-2  
Tel. 042-666-3006 (代表) Fax. 042-666-3007  
http://www.advan-co.jp E-mail: info@advan-co.jp